



## Technický list výrobku (cs)

Kachlová kamna Typ: 346

### **PANONIE I.**



# Technické parametry

346PAB

## Výkon

Regulovatelný tepelný výkon (kW)	3 - 7,5
----------------------------------	---------

## Rozměry

Výška (1) x Šířka (2) x Hloubka (3) (mm)	844 x 830 x 510
Maximální délka polen (mm)	370

## Hmotnost podle obložení

kachle (kg)	115
-------------	-----

## Vzduch

Centrální přívod vzduchu (7) / průměr (mm) / hrdlo součástí kamen	ano / Ø 100 / ano
Ovládání sekundárního vzduchu	ano
Ovládání primárního vzduchu	ne
Terciární přívod vzduchu	ne
Automatická regulace přívodu vzduchu	ne
Výška osy centrálního přívodu vzduchu od podlahy (8) (mm)	375

## Parametry

Palivo: dřevo / dřevěné brikety [D / DB]	
Spotřeba přípustného paliva při jmenovitém výkonu (kg/hod) [D / DB]	1,7 / 1,7
Vytápěný prostor (m <sup>3</sup> )	60 - 150
Energetická účinnost (%) [D / DB]	75,6 / 75,6
Minimální tah komína (Pa)	12
Teplota spalin (°C) [D / DB]	302 / 302
Hmotnostní tok spalin (g/s) [D / DB]	5,6 / 5,6
Koncentrace CO při 13% O <sub>2</sub> (mg/Nm <sup>3</sup> ) [D / DB]	1248 / 1248
Koncentrace NOx při 13% O <sub>2</sub> (mg/Nm <sup>3</sup> ) [D / DB]	81 / 81
Koncentrace OGC při 13% O <sub>2</sub> (mg/Nm <sup>3</sup> ) [D / DB]	72 / 72
Koncentrace prachu při 13% O <sub>2</sub> (mg/Nm <sup>3</sup> ) [D / DB]	37 / 37
Vícenásobné zavírání dvířek	ne

## Kouřovod

Připojení kouřovodu (4)	horní
Průměr kouřovodu (mm)	Ø 150
Vzdálenost osy horního kouřovodu k nejbližší části výrobku (6) (mm)	248

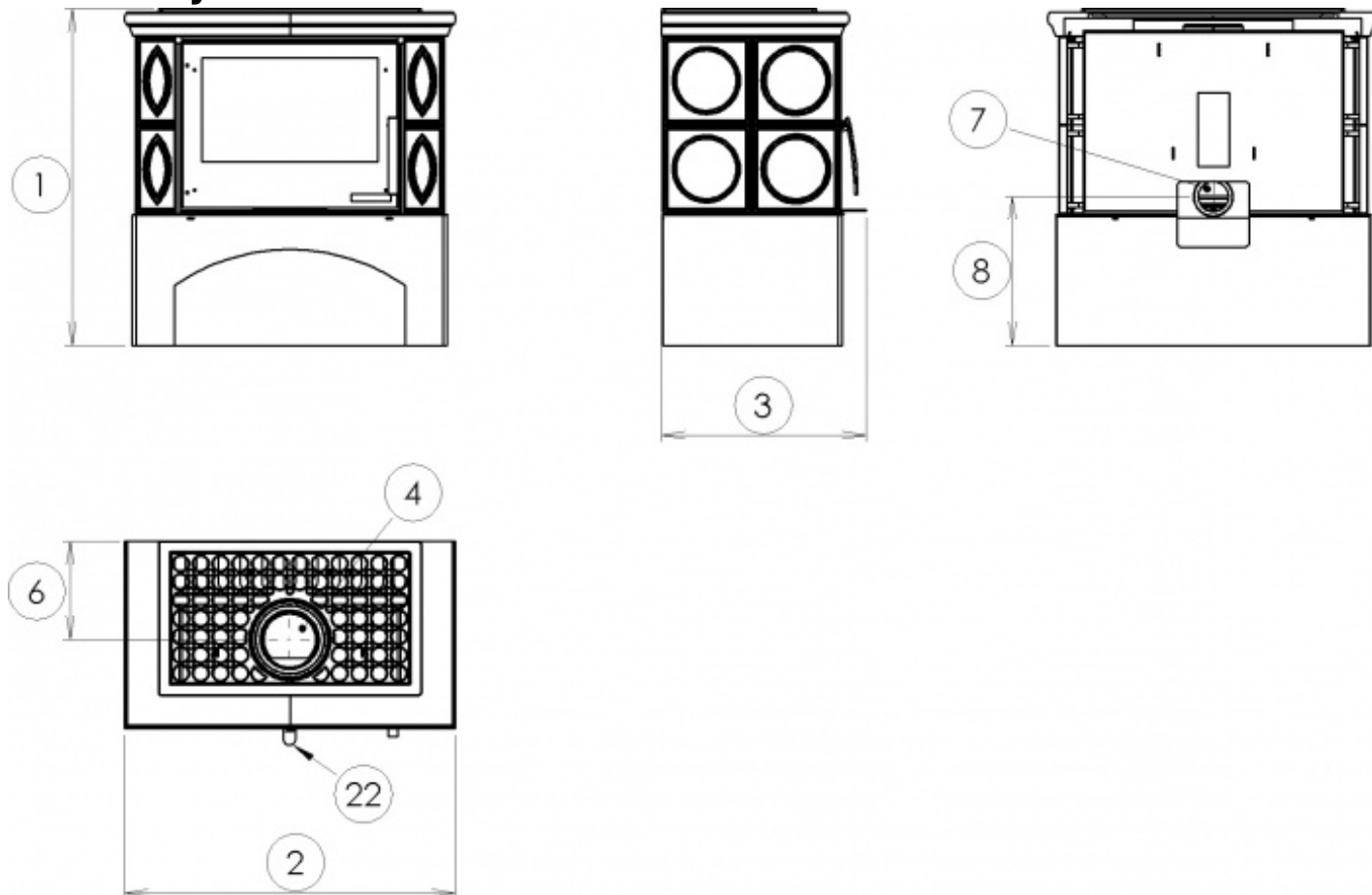
## Zkoušky

ČSN EN 13240:2002/A2:2005	ano
I. BImSchV Stufe 2	ano
EKODESIGN / Sezónní energetická účinnost vytápění (%) [D / DB]	ano / 66,6 / 66,6

## Odstupové vzdálenosti od hořlavých materiálů

Z boku / Zezadu / Zepředu (mm)	200 / 300 / 800
--------------------------------	-----------------

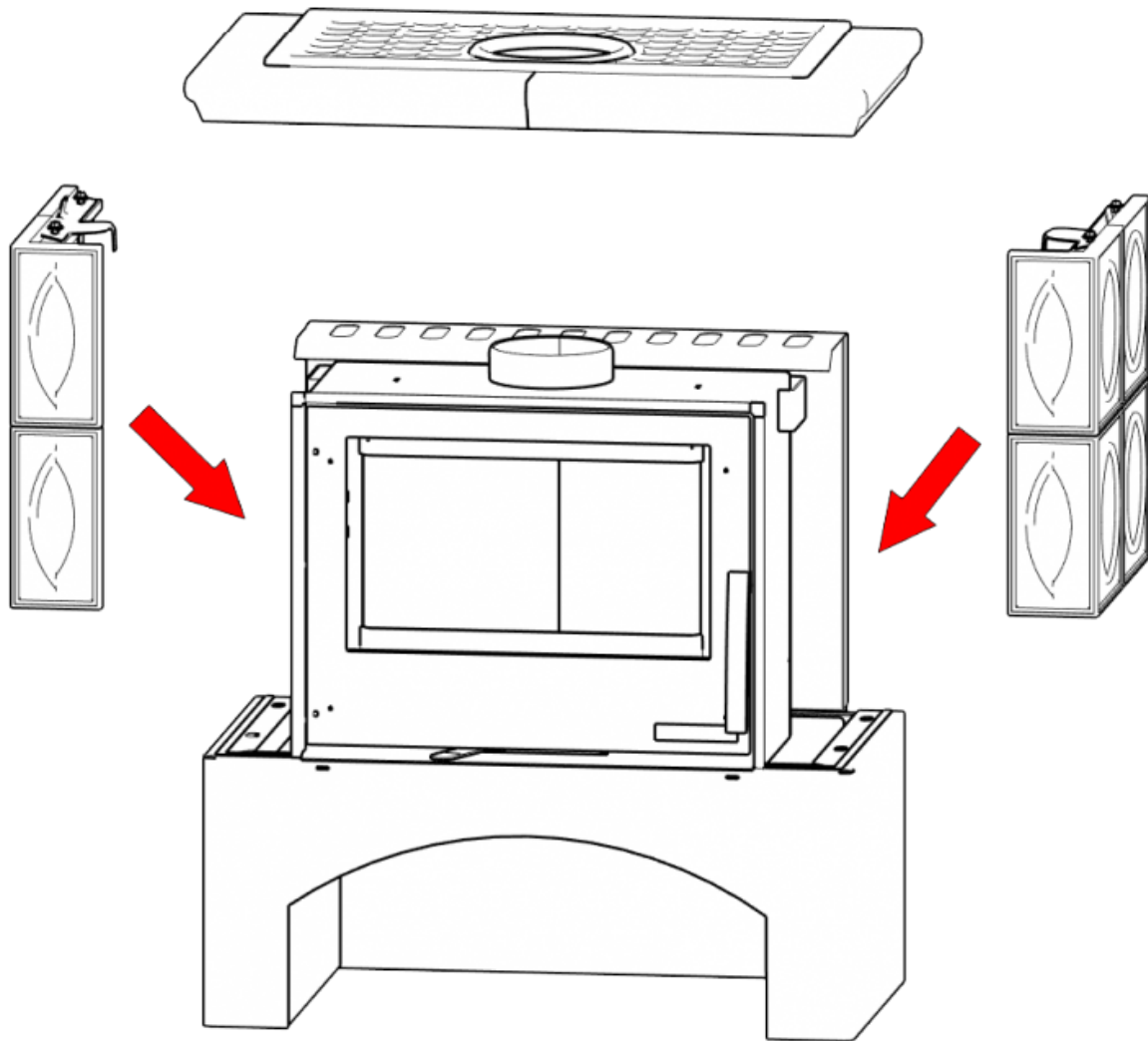
## Rozměrový náčrt



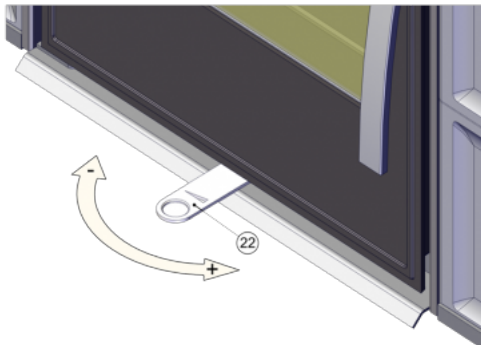
## Doplňující informace

1	výška	844 mm
2	šířka	830 mm
3	hloubka	510 mm
4	kouřovod	Ø 150 mm
6	vzdálenost osy horního kouřovodu k nejzadnější části výrobku	248 mm
7	centrální přívod vzduchu	Ø 100 mm
8	výška osy centrálního přívodu vzduchu od podlahy	375 mm
22	ovládání intenzity hoření - vpravo otevřeno	

## Montážní schéma



## Ovládání produktu



### **Topení dřevem a dřevěnými briketami**

Výkon regulujte jen pomocí ovládní intenzity hoření.

**Výrobce: ABX, spol. s r.o., Žitná 1091/3, 408 01 Rumburk, Česká republika**

tel.: 412 332 523, 412 333 614, fax: 412 333 521, e-mail: [info@abx.cz](mailto:info@abx.cz), web: [www.abx.cz](http://www.abx.cz)

Servis: ABX s r.o., Plynární 1518/12, 408 01 Rumburk, tel.: 412 372 147, fax: 412 375 113, e-mail: [reklamace@abx.cz](mailto:reklamace@abx.cz)

Stav ke dni: 08.2. 2019